



Un design fortemente distintivo

segnato da linee morbide
e avvolgenti esaltate da
combinazioni di colore uniche
ed originali



A strongly distinctive
design, marked by soft
and enveloping lines
enhanced by unique
and original colour
combinations



Un design distinctif,
marqué de lignes
douces, enveloppantes,
agrémentées de
combinaisons de
couleurs uniques et
originales

Un diseño muy
distintivo, marcado
por líneas suaves y
envolventes, realizadas
por combinaciones de
color únicas y originales

/design

La peculiarità formale di Blade si esprime nella gamba in acciaio di 12 mm di spessore tagliata a laser, che si pone alla vista dell'osservatore come una lama: essenziale, forte, aggressiva ed elegante allo stesso tempo. La struttura della scrivania si compone di soli quattro elementi: due gambe "a ponte" e due longheroni.



***I design** Blade's formal peculiarity is expressed in its 12 mm (8/16") thick laser-cut steel leg, which appears like a blade: essential, strong, aggressive and elegant at the same time. The desk structure is made of only four elements: two angle open legs and two metal beams.*

***I design** la particularité formelle de Blade est exprimée dans sa jambe en acier de 12 mm d'épaisseur, coupée au laser. Elle est perçue (par le spectateur) comme une lame: essentielle, forte, agressive et élégante à la fois. La structure du bureau se compose de seulement quatre éléments: deux pieds en forme de «pont» et deux longerons.*

***I diseño** Una peculiaridad formal de Blade está expresada en sus 12 mm de espesor de la pierna de acero de corte laser, que aparece como una hoja: esencial, fuerte, agresiva y elegante al mismo tiempo. El escritorio está hecho de solo cuatro elementos: dos patas abiertas y dos vigas metálicas.*



/armonia

La collezione Blade con le sue scrivanie freestanding, dà un tocco originale e ricercato agli ambienti di lavoro. Gli angoli dei piani sono preferibilmente arrotondati per armonizzarsi con il design della gamba.



lharmony Blade collection with its freestanding desks gives an original and refined touch to the workplace. The corners of the tops are preferably rounded to match the design of the leg.

lharmonie la collection Blade, avec ses bureaux indépendants, donne une touche originale et raffinée au lieu de travail. Les coins des plans de travail sont de préférence arrondis pour s'harmoniser avec le design du pied.

larmonía la colección Blade con sus escritorios independientes le da un toque original y refinado al lugar de trabajo. Las esquinas de las partes superiores se redondean para coincidir con el diseño de la pata.







l optimization Blade desks can be supported by lateral service units with metal feet and handles integrated into the door. The solution with the aligned structural units (plug) ensures a perfect space optimization.

l optimisation les bureaux Blade peuvent être supportés par des conteneurs latéraux posés sur des pieds en métal. Les portes sont munies d'une poignée intégrée en métal. La solution avec les conteneurs structurels alignés offre une colonne vertébrale pour l'aménagement qui assure l'optimisation parfaite de l'espace.

l optimización las mesas de Blade pueden ser soportadas por unidades de servicio laterales por pies de metal y agarraderas de metal integradas dentro de las puertas. La solución con las unidades estructurales alineadas (enchufe) garantiza una optimización del espacio perfecta.



/ottimizzazione

Le scrivanie Blade possono essere supportate da contenitori laterali con piedi in lamiera di acciaio e maniglia in metallo integrata alle ante. La soluzione con i contenitori strutturali allineati (spina) garantisce una perfetta ottimizzazione degli spazi.





/bench face-to-face workstations feature unique desktops designed to accommodate screen dividers.

/bench les postes de travail en face-à-face sont dotés de plans de travail uniques, conçus pour recevoir les écrans de séparation.

/bench las estaciones de trabajo cara a cara cuentan con escritorios únicos diseñados para acomodar divisores de pantalla.



/bench

Le postazioni di lavoro face-to-face sono realizzate con piani scrivania unici predisposti ad accogliere, gli screen divisors.





/screen

Gli screen vengono fissati ai top scrivania con appositi perni in metallo che, da sotto il piano lavoro, agganciano e stabilizzano il pannello senza che alcuna ferramenta sia visibile. Gli screen, disponibili in vari materiali, ripropongono le forme sagomate e curve di top e gamba.

I screens screens are fixed onto the desktop with special metal pivots which, from below the worktop, hook and stabilise the panel without any visible hardware. The screens, available in various materials, reproduce the shaped and curved forms of top and leg.

I écrans les écrans sont fixés aux plateaux des bureaux à l'aide d'épingles métalliques spéciales, qui, sous le plan de travail, stabilisent l'écran de manière invisible. Les écrans, sont disponibles dans divers matériaux, l'arrondi reproduit les formes du plan de travail et de la pied.

I paneles Los paneles se fijan al escritorio con pivotes de metal especiales que, desde debajo de la encimera, enganchan y estabilizan el panel sin ningún hardware visible. Las pantallas, disponibles en varios materiales, reproducen las formas curvas de la parte superior y la pierna.







***I returns** desks can be equipped with hanging returns. Blade top assembly to the structure is extremely easy and quick. There are no screws but special pivots which easily hook onto the desk structure. Tops are fixed by pressure.*

***I retours** les bureaux peuvent être équipés d'un retour accroché. L'assemblage des plans de travail de Blade à la structure est extrêmement simple et rapide et se réalise sans vis. Les plans sont fixés par une simple pression avec des broches spéciales qui s'accrochent facilement.*

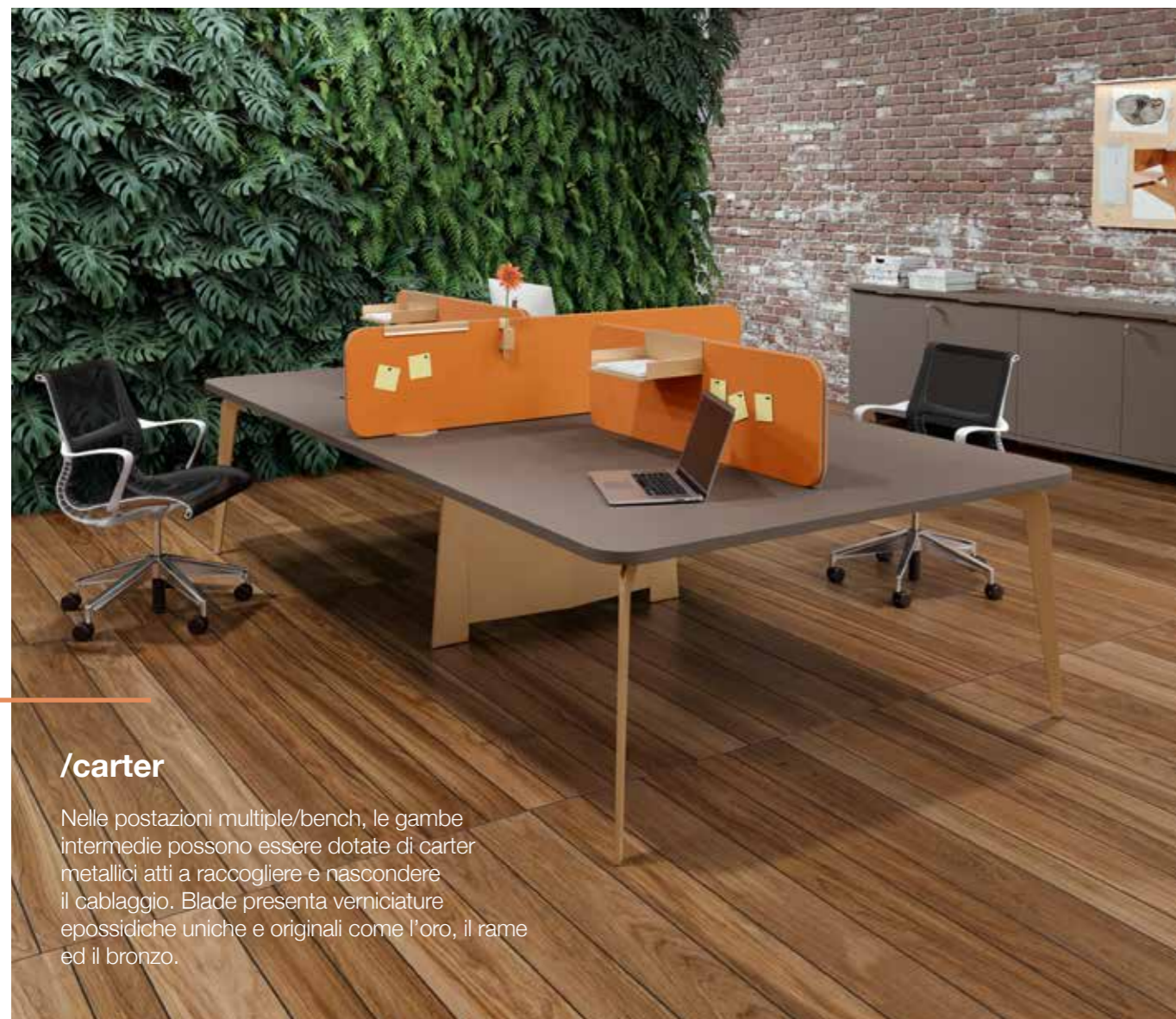
***I alas** los escritorios pueden equiparse con alas suspendidas. El ensamblaje superior de Blade a la estructura es extremadamente fácil y rápido. No hay tornillos sino pivotes especiales que se enganchan fácilmente en la estructura del escritorio. Las tapas están fijadas por presión.*



/dattilo

Le scrivanie possono essere dotate di dattilo agganciati. L'assemblaggio dei piani Blade alla struttura è estremamente semplice e rapido. Non ci sono viti ma appositi perni che si agganciano facilmente. I piani vengono fissati a pressione.





/carter

Nelle postazioni multiple/bench, le gambe intermedie possono essere dotate di carter metallici atti a raccogliere e nascondere il cablaggio. Blade presenta verniciature epossidiche uniche e originali come l'oro, il rame ed il bronzo.

***I cable risers** in multiple workstations and benches, the intermediate legs can be equipped with metal cable risers designed to collect and hide the electrification. Blade presents unique and original epoxy paints such as gold, copper and bronze.*

***I carters** dans les postes de travail multiples/benches, les pieds intermédiaires peuvent être équipés de carters métalliques pour collecter et masquer le câblage. Blade propose des peintures époxy originales telles que l'or, le cuivre et le bronze.*

***I cubiertas** en múltiples estaciones de trabajo y bancos, las patas intermedias pueden equiparse con cubiertas metálicas para recoger y esconder los cables. Blade presenta pinturas epóxicas únicas y originales como oro, cobre y bronce.*





/muovere

Gli screen laterali dei bench sono disponibili anche nella versione mobile con supporti metallici tondi che sostengono il pannello sopra il piano. Tutti gli screen Blade in tessuto puntaspilli si completano con una famiglia dedicata di accessori in metallo verniciati nella stessa finitura della struttura.

***I move** lateral screens for benches are also available in the movable version with round metal bases that support the panel above the top. All pinnable screens can come equipped with a dedicated series of metal accessories painted in the same finish as the structure.*



***I déménager** les écrans latéraux des benches sont également disponibles dans la version mobile avec des supports en métal ronds posés sur le plan de travail. Tous les écrans de Blade en tissu punaisable peuvent être complétés par une famille d'accessoires en métal peints dans la même couleur que celle de la structure.*

***I mover** las pantallas laterales también están disponibles en la versión móvil con bases de metal redondeadas que soportan el panel encima de la base. Todas las pantallas pueden venir equipadas con distintas series de accesorios de metal pintados en el mismo acabado que la estructura.*



/spazi direzionali

Blade arreda gli spazi direzionali con armonia ed eleganza: la scrivania con piani stondati si abbina al mobile di servizio su ruote e alla credenza con piedi metallici e maniglie abbiniate al colore della struttura.



/executive spaces

Blade furnishes executive spaces with harmony and elegance: the desk with rounded top is combined with the independent service unit supported by wheels and the storage with metal feet and handles matching the colour of the structure.

/espaces directionnels

Blade permet d'aménager des espaces directionnels avec harmonie et élégance. Le bureau avec ses plateaux aux angles arrondis est combiné avec la desserte de service sur roulettes et la crédence, grâce aux pieds et poignées en métal assortis à la couleur de la structure du bureau.

/espacios ejecutivos

Blade proporciona espacios ejecutivos con armonía y elegancia: el tablero con bordes redondeados está combinado con una unidad de servicio independiente soportada por ruedas y la unidad de almacenamiento con patas de metal y agarraderas que hacen juego con el color de la estructura.



/contenitori

Blade presenta una serie di contenitori dedicati. Le ante hanno larghezza 70 cm e il top di finitura si espone frontalmente ad allinearsi alla maniglia stessa.



I storage Blade introduces a series of dedicated storage. The door width is 70 cm (27 9/16") and the top is frontally exposed to align with the door handle.

I conteneurs Blade présente une série de conteneurs dédiés. Les portes ont une largeur de 70 cm et le plan débordé sur l'avant pour l'aligner avec la poignée.

I almacenamiento Blade presenta una serie de almacenamiento dedicado. La puerta mide 70 cm y la parte superior está expuesta frontalmente para alinearse con la manija de la puerta.







Elettrificazione per la scrivania freestanding: top access, canale portacavi, cestello portacavi, vertebra o guaina per elettrificazione verticale.



Cable management for freestanding desks: top access, metal tray, metal basket, cable management spine or cable tidy sleeving.

L'électrification pour le bureau indépendant: top access, goulotte passe cables en acier, panier passe cables en fil d'acier, vertèbre ou gaine pour l'électrification verticale.

Gestión de cables para escritorios independientes: top access, viga portacables, viga portacables en rejilla de acero, canalización salida de cables o cubierta flexible para cables.

Elettrificazione per la scrivania face-to-face: top access, canale portacavi doppio, vertebra o guaina per elettrificazione verticale.



Cable management for face-to-face workstations: top access, double metal tray, double metal basket, cable management spine or cable tidy sleeving.

L'électrification pour le bureau face-à-face: top access, goulotte passe cables en acier, panier passe cables en fil d'acier, vertèbre ou gaine pour l'électrification verticale.

Gestión de cables para estaciones de trabajo facetadas: top access, viga portacables, viga portacables en rejilla de acero, canalización salida de cables o cubierta flexible para cables.





Elettrificazione per bench:
top access, canale
portacavi doppio, coppia
di carter metallici per
elettrificazione verticale.



*Cable management for
benches: top access,
double metal tray,
cable riser.*

*L'électrification du
bench: top access,
goulotte passe cables
en acier, paire de
carter métalliques
pour l'électrification
verticale.*

*Gestión de cables
para bancos:
top access, viga
portacables,
canalización salida
cables.*



Cable management for desks with lateral service unit: top access, metal tray, cable passage through the top and back of the storage unit, use of the hollow back space for vertical cable management.

Electrification pour le bureau avec rangement latéral: top access, goulotte passe cables, passage du câble sur le haut et le bas du conteneur, exploitation du compartiment du câble à l'arrière pour l'électrification verticale.

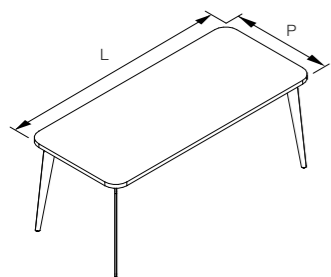
Gestión de cables para unidades de servicio laterales: top access, viga portacables, paso de cables a través de la parte superior y posterior de la unidad de almacenamiento.



Elettrificazione per la scrivania con contenitore laterale: top access, canale portacavi, passaggio cavi su top e fondo del contenitore, sfruttamento del vano cavo della schiena per elettrificazione verticale.

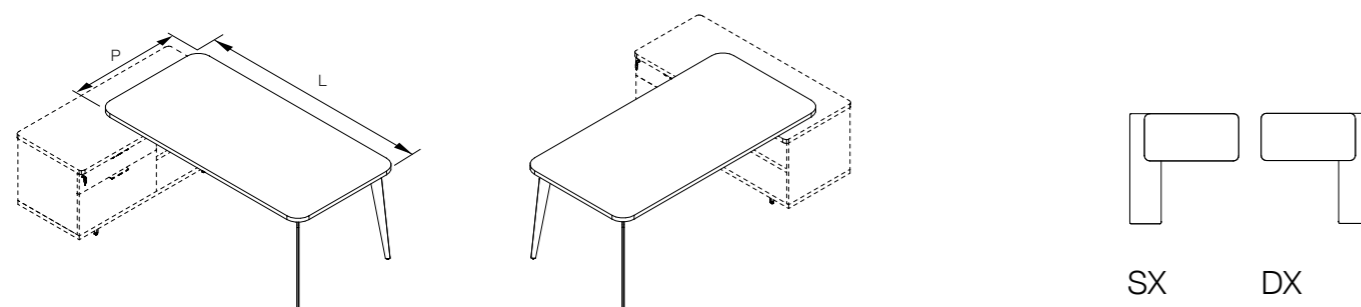


Scrivanie | desks | bureaux | mesas



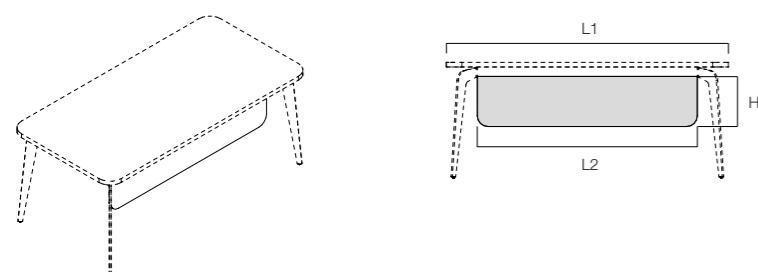
H 73,4 28 14/16"					
	L 120 47 4/16"	L 140 55 2/16"	L 160 63"	L 180 70 14/16"	L 200 78 12/16"
P 80 31 8/16"	•	•	•	•	•
P 90 35 7/16"				•	•

Scrivanie per contenitore | desks for service unit | bureaux pour meuble retour | mesas para mueble auxiliar



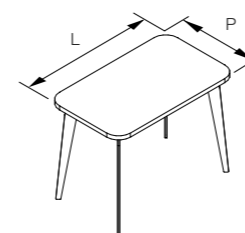
H 73,4 28 14/16"					
	L 120 47 4/16"	L 140 55 2/16"	L 160 63"	L 180 70 14/16"	L 200 78 12/16"
P 80 31 8/16"	•	•	•	•	•

Modesty panel | modesty panel | voile de fond | faldón



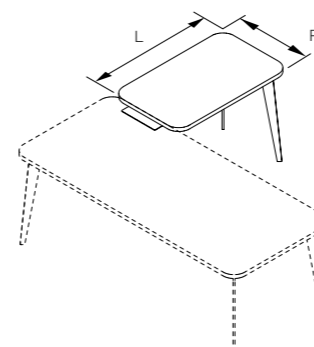
H 32 12 10/16"					
	L1 120 47 4/16" L2 80 31 8/16"	L1 140 55 2/16" L2 100 39 6/16"	L1 160 63" L2 120 47 4/16"	L1 180 70 14/16" L2 140 55 2/16"	L1 200 78 12/16" L2 160 63"
P 1,8 11/16"	•	•	•	•	•

Dattilo indipendenti | free standing returns | retours indépendants | alas independientes



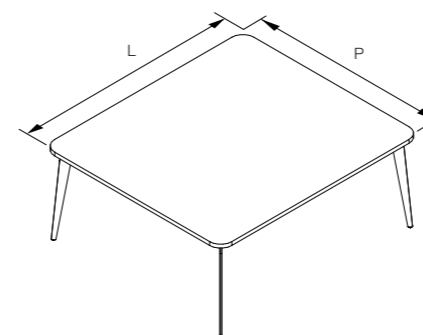
H 73,4 28 14/16"					
	L 80 31 8/16"	L 100 39 6/16"	L 120 47 4/16"		
P 60 23 10/16"	•	•	•		

Dattilo agganciati | hanging returns | retours accrochés | alas suspendidas



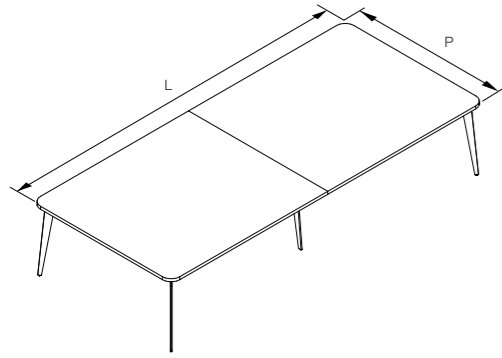
H 73,4 28 14/16"					
	L 80 31 8/16"	L 100 39 6/16"	L 120 47 4/16"		
P 60 23 10/16"	•	•	•		

Bench 2 posti | bench 2 workstations | bench à 2 postes | bench a 2 puestos



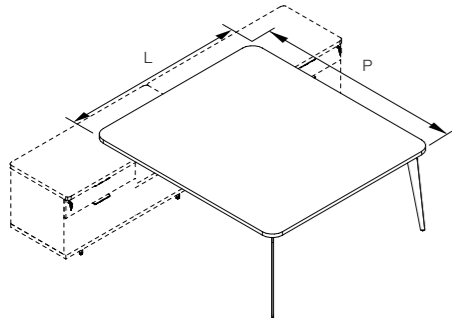
H 73,4 28 14/16"					
	L 120 47 4/16"	L 140 55 2/16"	L 160 63"	L 180 70 14/16"	L 200 78 12/16"
P 160 63"	•	•	•	•	•

Bench 4 posti | bench 4 workstations | bench à 4 postes | bench a 4 puestos



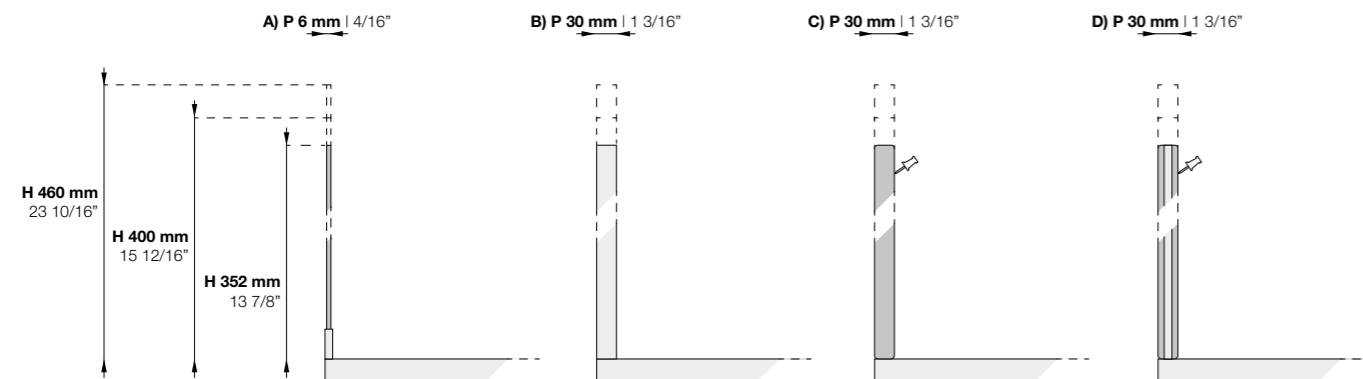
H 73,4 28 14/16"					
	L 240 94 8/16"	L 280 110 4/16"	L 320 126"	L 360 141 12/16"	L 400 157 8/16"
P 160 63"	•	•	•	•	•

Bench 2 posti per contenitore | bench 2 workstations for service unit | bench à 2 postes pour meuble retour | bench a 2 puestos para mueble auxiliar



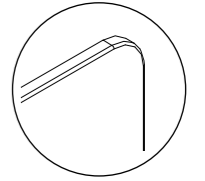
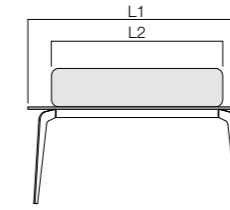
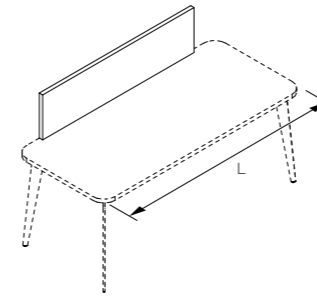
H 73,4 28 14/16"					
	L 120 47 4/16"	L 140 55 2/16"	L 160 63"	L 180 70 14/16"	L 200 78 12/16"
P 160 63"	•	•	•	•	•

Tipologie screen | screen type | type d'écran | tipo de panel



A) metacrilato | acrylic | méthacrylate | metacrilato **B) melaminico o gofrato** | Italian melamine or embossed | mélaminé ou gaufré | melaminico o lacado **C) tessuto puntaspilli** | pinnable fabric | tissu punaisable | tejido pinchable **D) sandwich melaminico e tessuto puntaspilli** | sandwich Italian melamine and pinnable fabric | tissu punaisable avec ame et bord en mélaminé | melaminico tapizado en los 2 lado

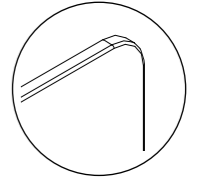
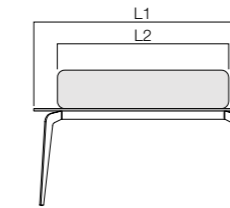
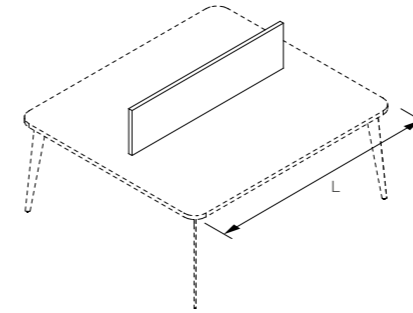
Screen frontali per scrivania singole | frontal screens for freestanding desks | écrans frontaux pour bureaux | paneles frontales para mesas



disponibile con 2 o 4 angoli raggiati
available with 2 or 4 rounded corners
disponible avec 2 ou 4 coins ronds
disponible con 2 o 4 cantos redondeados

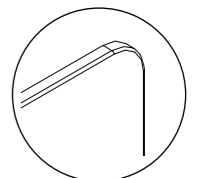
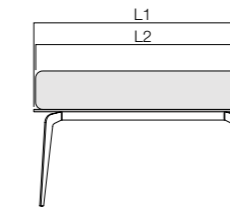
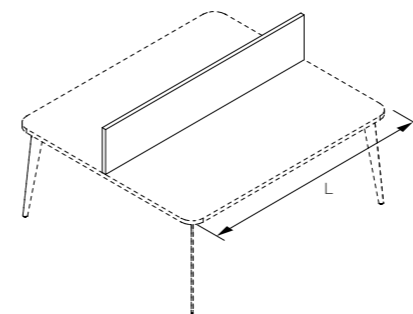
	L1 120 47 4/16" L2 77 30 3/16"	L1 140 55 2/16" L2 97 38 1/16"	L1 160 63" L2 117 45 15/16"	L1 180 70 14/16" L2 137 53 13/16"	L1 200 78 12/16" L2 157 61 11/16"
	•	•	•	•	•

Screen frontali per bench | frontal screens for benches | écrans frontaux pour bench | paneles frontales para bench



disponibile con 2 o 4 angoli raggiati
available with 2 or 4 rounded corners
disponible avec 2 ou 4 coins ronds
disponible con 2 o 4 cantos redondeados

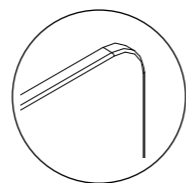
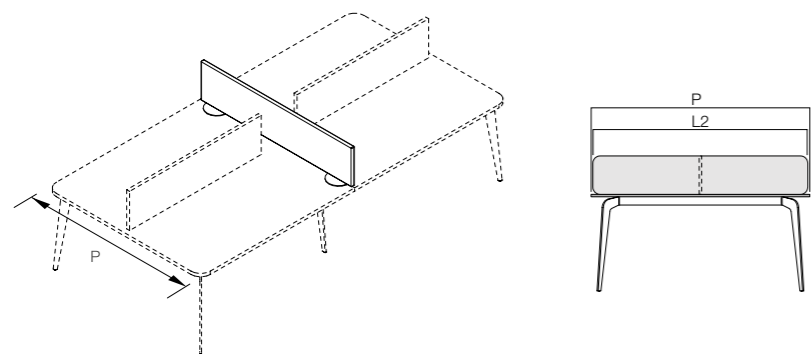
	L1 120 47 4/16" L2 77 30 3/16"	L1 140 55 2/16" L2 97 38 1/16"	L1 160 63" L2 117 45 15/16"	L1 180 70 14/16" L2 137 53 13/16"	L1 200 78 12/16" L2 157 61 11/16"
	•	•	•	•	•



disponibile con 2 o 4 angoli raggiati
available with 2 or 4 rounded corners
disponible avec 2 ou 4 coins ronds
disponible con 2 o 4 cantos redondeados

	L1 120 47 4/16" L2 117 45 15/16"	L1 140 55 2/16" L2 137 53 13/16"	L1 160 63" L2 157 61 11/16"	L1 180 70 14/16" L2 177 69 9/16"	L1 200 78 12/16" L2 197 77 7/16"
	•	•	•	•	•

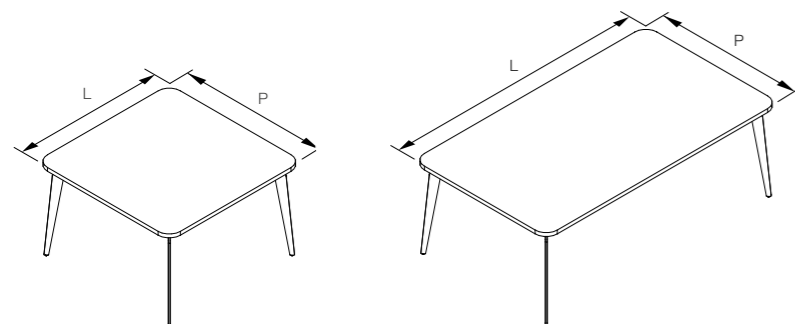
Screen laterali per bench | *lateral screens for benches* | *écrans latéralux pour bench* | *paneles laterales para bench*



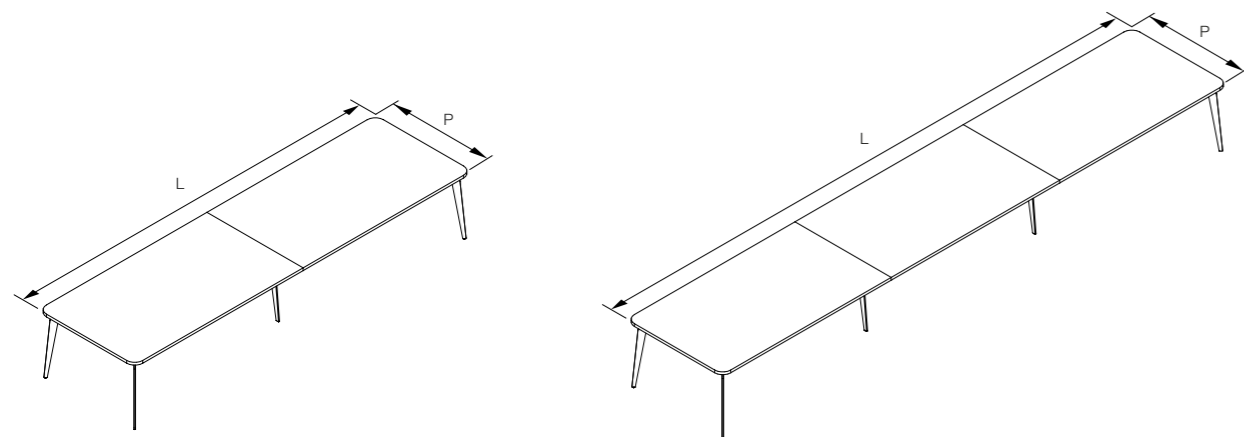
disponibile con 2 o 4 angoli raggati
available with 2 or 4 rounded corners
disponible avec 2 ou 4 coins ronds
disponible con 2 o 4 cantos redondeados

H 73,4 28 14/16"				
	DESK TOP P 160 63"			
	L2 157 61 11/16"			
	•			

Tavoli riunione | *meeting tables* | *tables de réunion* | *mesas de juntas*

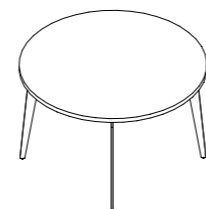


H 73,4 28 14/16"				
	L 120 47 4/16"	L 210 82 11/16"	L 280 110 4/16"	
P 120 47 1/4"	•	•	•	



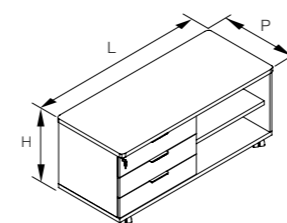
H 73,4 28 14/16"				
	L 420 165 6/16"	L 560 220 8/16"	L 630 248"	
P 120 47 4/16"	•	•	•	

Tavoli riunione rotondi | *round meeting tables* | *tables de réunion rondes* | *mesas de juntas redondas*

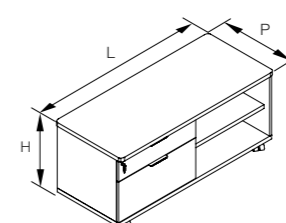


H 73,4 28 14/16"				
	Ø 120 47 4/16"	Ø 150 59 1/16"		
	•	•		

Mobili di servizio su ruote | *mobile service unit with casters* | *meuble retour mobile sur roulettes* | *armarios con ruedas*

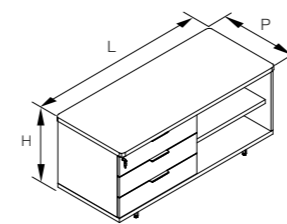


SX

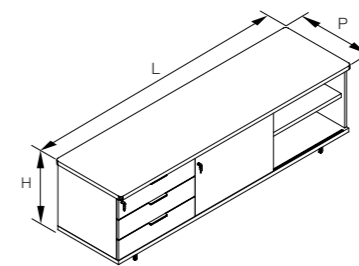


H 63 24 13/16"				
	L 138 54 5/16"			
P 60 23 10/16"	•			

Mobili di servizio fissi | *freestanding service unit* | *meuble retour fixe sur patins* | *armarios con pies*

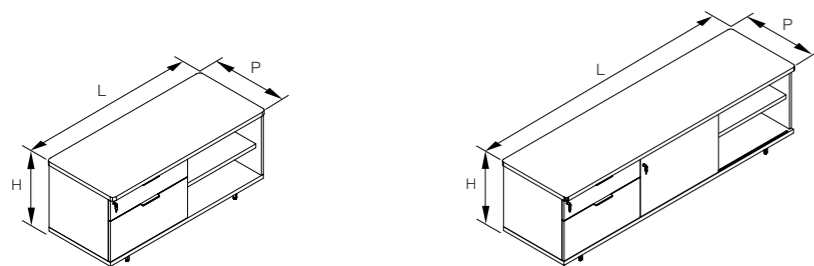


SX



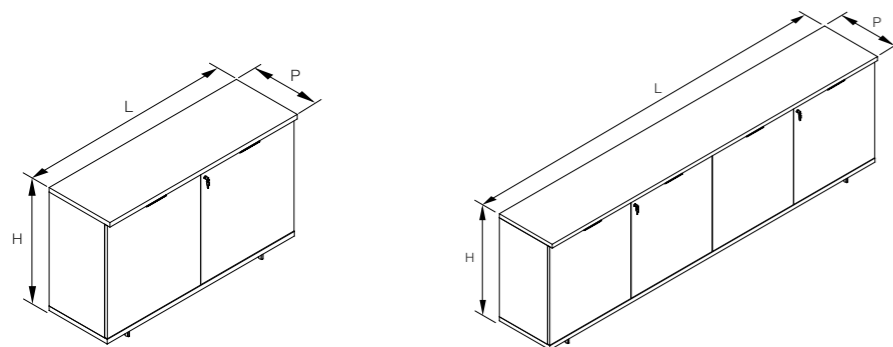
H 63 24 13/16"				
	L 138 54 5/16"	L 207 81 8/16"		
P 60 23 10/16"	•	•		

Mobili di servizio fissi | *feestanding service unit* | *meuble retour fixe sur patins* | *armarios con pies*

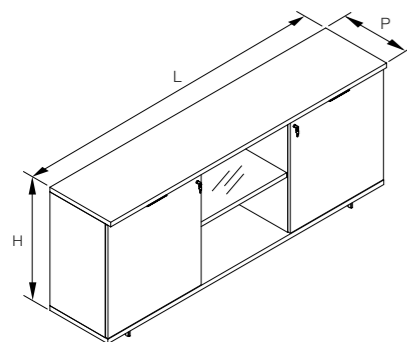


H 63 24 13/16"					
	L 138 54 5/16"	L 207 81 8/16"			
P 60 23 10/16"	•	•			

Credenze | *credenzas* | *rangements* | *armarios*

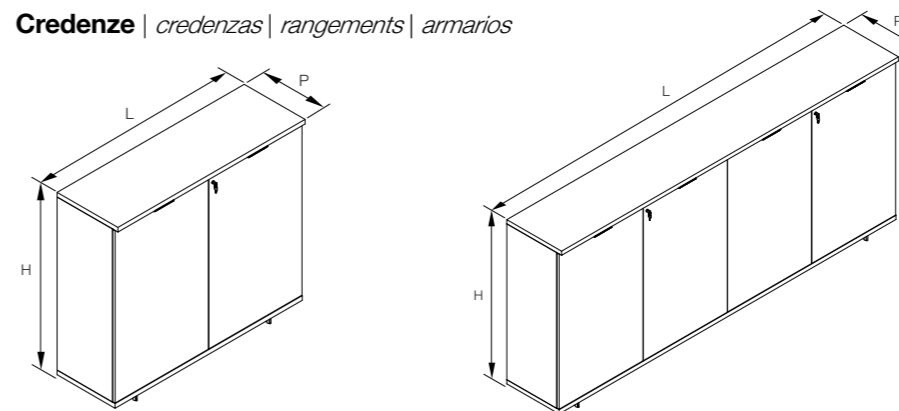


H 89 35 1/16"					
	L 140 55 2/16"	L 280 110 4/16"			
P 45 17 12/16"	•	•			

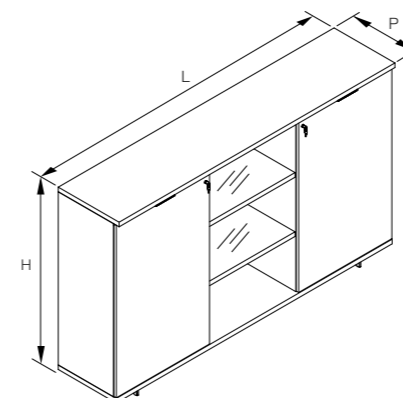


H 89 35 1/16"					
	L 207 81 8/16"				
P 45 17 12/16"	•				

Credenze | *credenzas* | *rangements* | *armarios*



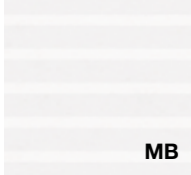


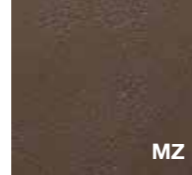










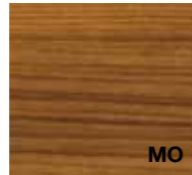
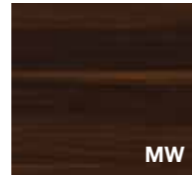
H 127 50"					
	L 140 55 2/16"	L 280 110 4/16"			
P 45 17 12/16"	•	•			



H 127 50"					
	L 207 81 8/16"				
P 45 17 12/16"	•				

MEL





Melaminico Italian melamine Mélamine Melaminico

 MB	 MG	 MF	 MZ	 MN	 MT
Bianco rigato Rippled effect white Blanc avec rayures Blanco rayado	Grigio rigato Rippled effect grey Gris avec rayures Gris rayado	Nichel Nickel Nickel Niquel	Cacao Cocoa Cacao Cacao	Bianco White Blanc Blanco	Talco Talco Talco Talco
 MJ	 MK	 MI	 MD	 ML	 MC
Ocra Ochre Ocre Ocre	Safari Safari Safari Safari	Noisette Noisette Noisette Noisette	Ardesia Ardesia Ardesia Pizarra	Nero Black Noir Negro	Rovere chiaro Light oak Chêne clair Roble claro
 MY	 ME	 MM	 MO	 MW	
Rovere americano American oak Chêne américain Roble americano	Rovere grigio Grey oak Chêne gris Roble gris	Rovere moro Dark oak Chêne foncé Roble oscuro	Noce Canaletto Canaletto Walnut Noyer Canaletto Nogal Canaletto	Noce scuro Dark walnut Noyer foncé Nogal oscuro	

Piano Top Plateau Sobre	Modesty panel Modesty panel Voile de fond Faldón	Screen Screen Écran Panel	Mobile di servizio Lateral storage unit Meuble retour Armario	Credenza Credenza Rangement Armario
---	--	---	---	---

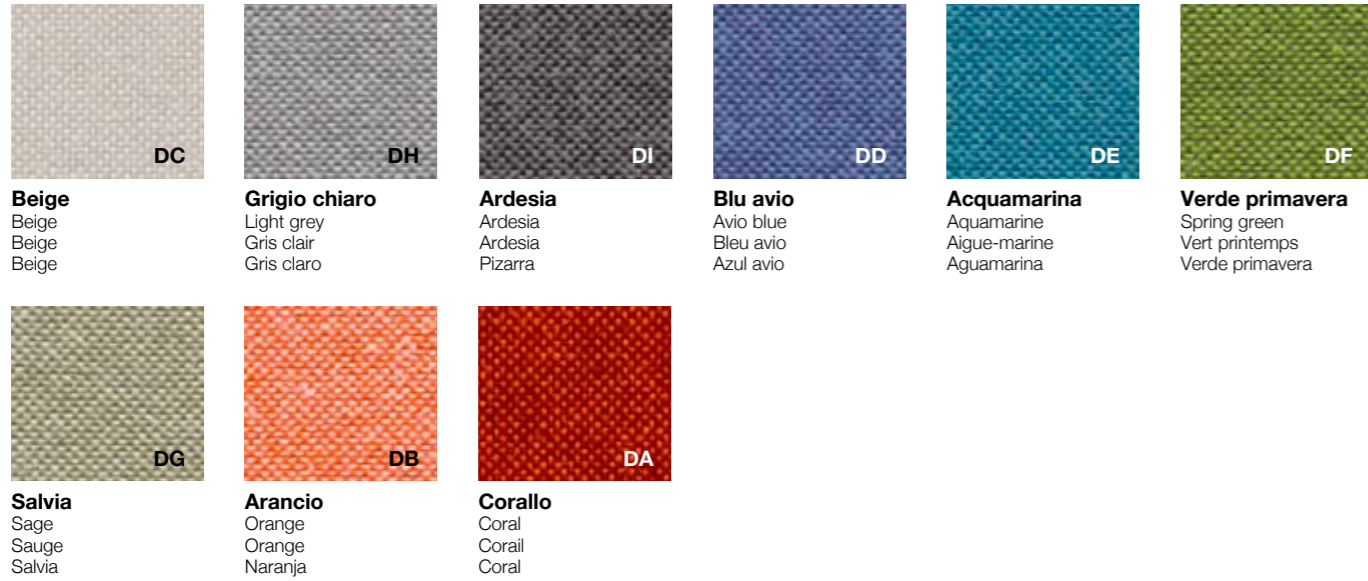
GOF

Goffrato Embossed Gaufré Gofrado

 GF	 GD	 GO	 GR	 GZ	 GW
Goffrato Moka Embossed Mocha Gaufré Moka Gofrado Cafe	Goffrato Indaco Embossed Indigo Gaufré Indigo Gofrado Azul Indigo	Goffrato Rubino Embossed Ruby Gaufré Rubis Gofrado Rubi	Goffrato Cedro Embossed lime green Gaufré vert Cédrot Gofrado verde Cedro	Goffrato Argento Embossed Silver Gaufré Argent Gofrado Plata	Goffrato bianco Embossed white Gaufré blanc Gofrado blanco
 GY	 GQ	 GX	 GK	 GT	 GU
Goffrato nero Embossed black Gaufré noir Lacado negro	Goffrato rosso "F" Embossed red "F" Gaufré rouge "F" Lacado rojo "F"	Goffrato arancione Embossed orange Gaufré indigo Lacado naranja	Goffrato grigio scuro Embossed grey Gaufré gris Lacado gris	Goffrato azzurro Embossed blue Gaufré bleu Lacado azul	Goffrato verde Embossed green Gaufré vert Lacado verde
 GA	 GN				
Ardesia Ardesia Ardesia Pizarra	Noisette Noisette Noisette Noisette				
Screen Screen Écran Panel					

TES

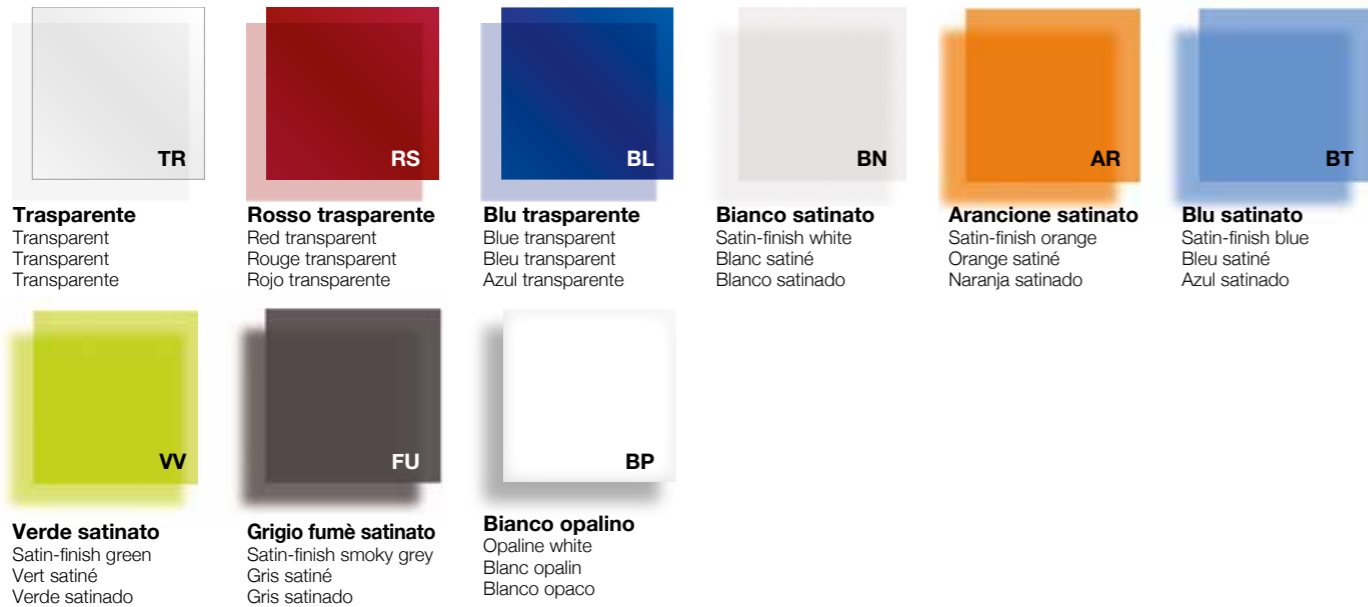
Tessuto Fabric Tissu Tejido



Screen
Screen
Écran
Panel

MTC

Metacrilato Metacrylate Méthacrylate Metacrilato



Screen
Screen
Écran
Panel

- Le finiture contenute nel presente catalogo sono puramente indicative e non sono di riferimento per le forniture del prodotto.
- Due to the printing process, finishes shown in this catalogue are for illustration only. The finish on the final item may differ slightly from the printed illustration.
- Les finitions contenues dans ce catalogue ne sont pas contractuelles - les photos ne pouvant rendre la parfaite réalité.
- Los acabados contenidos en este catálogo son puramente indicativos y no son de referencia para los suministros del producto.

EPX

Epossidico Epoxy Epoxyde Epoxídico



Gamba
Leg
Pied
Pata

Piedi contenitori
Storage feet
Pieds rangement
Pies armario

Maniglia
Handle
Poignée
Tirador

Profilo piano
Top profile
Profil plateau
Perfil sobre

Vetro (ripiano vano a giorno credenze) Glass (shelf for open storage credenza) Verre (tablette pour niche à jour du buffet) Vidrio (estante para armario abierto)



Fumè
Smoked
Fumè
Ahumado

Ripiano
Shelf
Tablette
Estante

ecologia

Alea utilizza per i suoi prodotti e i suoi imballi materiali facilmente separabili e riciclabili.

attestazione di prodotto

I prodotti Alea sono stati sottoposti a prove prestazionali presso laboratori di prova accreditati. Copia dei rapporti di prova o delle attestazioni di conformità sono disponibili su richiesta. I prodotti Alea soddisfano i requisiti LEED per il credito IEQ4.5 per i materiali a bassa emissione ed i requisiti ANSI/BIFMA X7.1-2011. Alea dichiara di utilizzare pannelli a base di legno aventi un rilascio di formaldeide conforme alla classe E1 secondo il DM 10/10/2008. Alea si impegna inoltre ad utilizzare materiali legnosi FSC e pannelli a base di legno con certificazione CARB2.

environment

Alea products and packaging are made of recyclable materials.

product certification

Alea products have been subjected to performance tests at accredited testing laboratories. Copies of test reports or certificates of conformity are available on request. Alea products meet the LEED requirements for IEQ4.5 credit for low emission materials and the ANSI/BIFMA X7.1-2011 requirements. Alea declares to use wood-based panels with a formaldehyde release according to class E1 according to DM 10/10/2008. Alea also undertakes to use FSC wood-based materials and CARB2-certified wood-based panels.

environnement

Alea utilise des matériaux facilement séparables et recyclables pour ses produits et ses emballages.

certification de produits

Les produits Alea ont été soumis à des tests de performance dans des laboratoires accrédités. Des copies des rapports d'essais ou des certificats de conformité sont disponibles sur demande. Les produits Alea répondent aux exigences LEED pour le crédit IEQ4.5 pour les matériaux à faibles émissions et aux exigences ANSI/BIFMA X7.1-2011. Alea déclare utiliser des panneaux à base de bois avec un dégagement de formaldéhyde selon la classe E1 selon DM 10/10/2008. Alea s'engage également à utiliser des matériaux à base de bois FSC et des panneaux à base de bois certifiés CARB2.

ecología

Alea utiliza productos y embalajes en materiales fácilmente separables y reciclables.

certificación de producto

Los productos Alea han sido sometidos a pruebas de rendimiento en laboratorios de pruebas acreditados. Copias de los informes de las pruebas o certificados de conformidad están disponibles bajo petición. Los productos Alea cumplen con los requisitos LEED para el crédito IEQ4.5 para materiales de baja emisión y los requisitos ANSI/BIFMA X7.1-2011. Alea declara utilizar paneles de madera con una emisión de formaldehído según la clase E1 según DM 10/10/2008. Alea también se compromete a utilizar materiales a base de madera FSC y paneles a base de madera certificados por CARB2.

Le immagini dei prodotti visibili all'interno di questo catalogo sono inserite a scopo puramente indicativo

The images of the products visible in this catalogue are included for information purposes only
Les images des produits visibles dans ce catalogue sont incluses à titre informatif uniquement
Las imágenes de los productos visibles en este catálogo se incluyen sólo con fines informativos

concept & graphic design
Alea marketing + communication

design
Mirto Antonel & Filippon

art direction
Mirto Antonel

AC/CAGB/AD